



## COMODA 4G KATATAU

Ref. 10.035

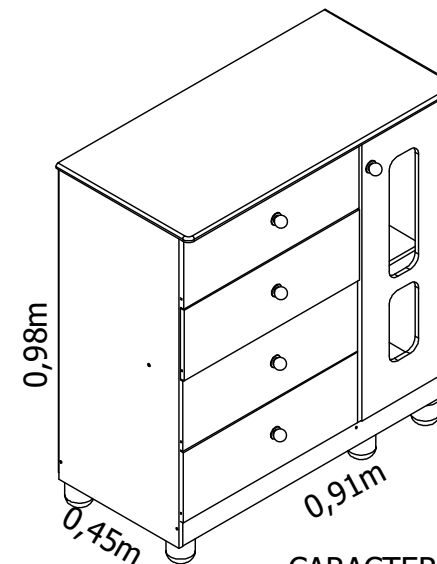
Branco brilho

Ref. 14.035

Branco brilho/Mezzo

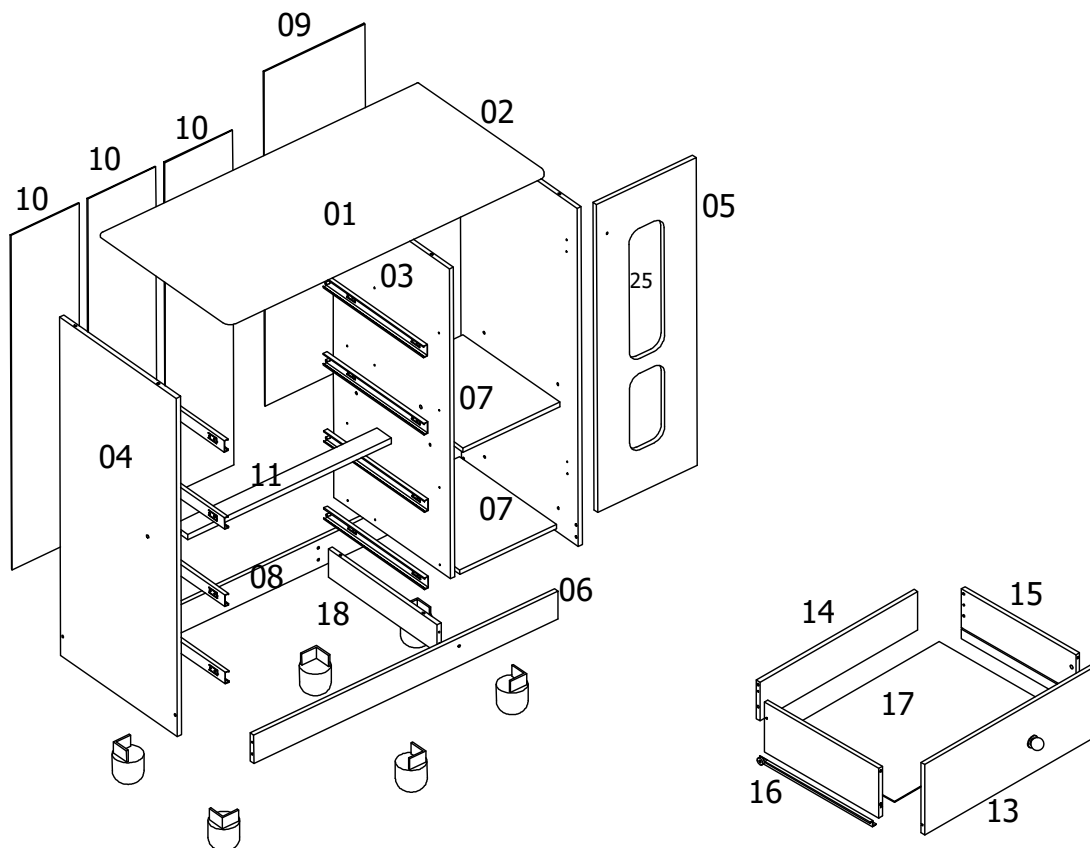
### Recomendações de uso do móvel

- Não deixe o produto exposto a raios solares, excesso de umidade ou água;
- Não utilize qualquer produto derivado de petróleo, como querosene, thinner, gasolina, amoníacos, ácidos ou equivalentes para limpeza do móvel;
- Para limpeza, utilize pano macio levemente umedecido ou produtos indicados para limpeza de móveis, como lustra móveis ou equivalentes.



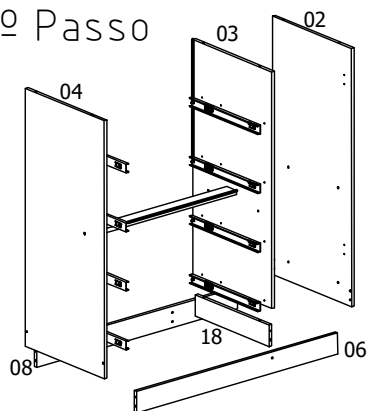
### CARACTERÍSTICAS CONSTRUTIVAS

Memorial Descritivo				
Item	Peça	Quant.	comprim x largura x esp (mm)	Material
1	Tampo	1	908x445x12	MDF
2	Lateral Direita	1	910x405x12	MDF
3	Divisória	1	834x405x12	MDF
4	Lateral Esquerda	1	910x405x12	MDF
5	Porta	1	828x287x12	MDF
6	Rodapé Dianteiro	1	868x76x12	MDF
7	Prateleira	2	400x276x12	MDF
8	Rodapé Traseiro	1	868x76x12	MDF
9	Traseiro da Sapateira	1	900x294x2,8	MDF
10	Traseiro do Gaveteiro	3	900x194x2,8	MDF
11	Trava	1	580x50x12	MDF
13	Frente da Gaveta	4	588x205x12	MDF
14	Traseiro da Gaveta	4	531x125x12	MDF
15	Lateral Dir da Gaveta	4	360x145x12	MDF
16	Lateral Esq da Gaveta	4	360x145x12	MDF
17	Fundo da Gaveta	4	542x366x2,8	MDF
18	Travessa do Rodapé	1	379x76x12	MDF
19	Kit da comoda	1	430x230x70	----
25	Visor	1	600x130x2	Acrílico



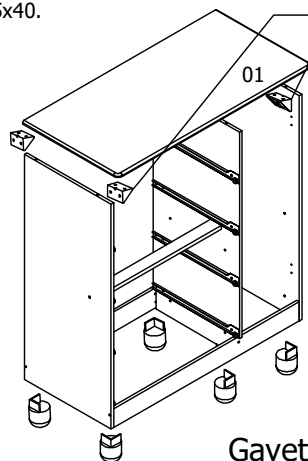
O fabricante se reserva no direito de alterar tecnicamente seus produtos sem aviso prévio e sempre que julgar necessário

## 1º Passo



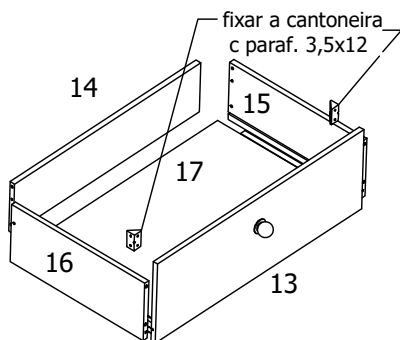
- Fixar as corrediças na lateral esq (04) e na divisória (03) com parafuso 3,5x12
- Montar os rodapés (6 e 8) unindo as laterais (2 e 4), fixar com parafuso estrutural 5x40.
- Montar a Travessa do Rodapé (18) entre os Rodapés (6 e 8), fixar com parafuso 5x40 e cavilha 6x30.
- Encaixar a Divisória (03) sobre Travessa (18) com cavilha 6x30.
- Montar a trava (11) entre a lateral esq (4) e a divisória (03) com parafuso 5x40.

## 2º Passo



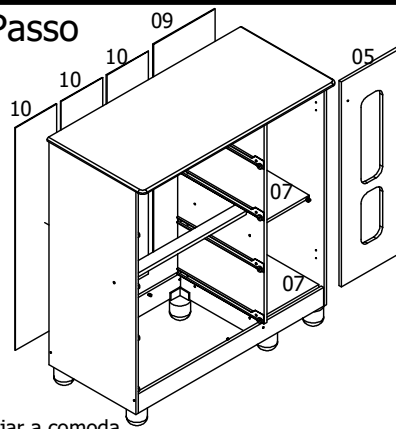
- Montar o Tampo (01) sobre as laterais e divisória com cavilha 6x30 e Cantoneiras com parafuso 3,5x12
- Montar os pés nos cantos internos dos rodapés com parafuso 3,5x12 (4 paraf./pé)

## Gavetas



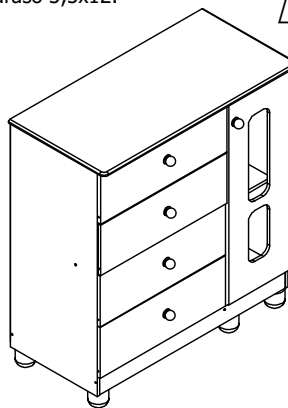
- Fixar as laterais (15 e 16) na frente da Gaveta (13) com cavilha e Cantoneira com parafuso 3,5x12.
- Montar a traseiro da gaveta (14) nas laterais da gaveta com parafuso 3,5x30 e cavilhas 6x30.
- Nota: Usar cola em todas as cavilhas da montagem da gaveta.**
- Encaixar o fundo da gaveta (17) no canal das laterais da gaveta, até encaixar no canal da frente da gaveta.
- Passar cola nos canais das laterais e no canal da frente da Gaveta.
- Posicionar as corrediças alinhadas com a borda inferior das laterais de gavetas (15 e 16) e fixar com parafuso 3,5x12.
- Monte o puxador da gaveta com parafuso 3,5x40.

## 3º Passo



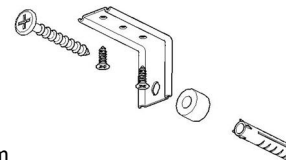
- Esquadrear a comoda.
- Montar os traseiros (09 e 10) com perfil H na traseira da comoda com prego 8x8 e junção dos traseiros.
- Fixar os traseiro no rodapé traseiro (08) com parafuso 3,5x12, (2 paraf por traseiro).
- Montar os suportes prateleiras para acomodar as prateleiras (07).
- Montar a porta (05) com as dobradiças e parafusos 3,5x12.
- Montar o visor de acrílico na porta como suportes 1/2 lua e parafuso 3,5x12.

## 4º Passo



- Montar o puxador na porta com parafuso 3,5x40.
- Posicionar a Cômoda no local definitivo e montar o Kit Anti Tombamento seguindo a instrução de montagem que acompanha o Kit.
- Montar as Gavetas na Cômoda com cuidado para não danificar as corrediças.
- Regular a Porta e as Gavetas se necessário.

### Montar Kit Anti Tombamento Cód. 3383



Nota: Recomendamos o uso de ferramentas manuais conforme o quadro na vista de frente. Porém no caso do uso de parafusadeira, iniciar a montagem dos parafusos com torque na escala mínima para evitar de espanar a rosca. Aumentar o torque gradativamente se necessário.

FERRAGENS			
Cód.	NOME	Qtd	DESENHO
2348	Parafuso Estrut. 5x40 zinco bco	12	
2435	Parafuso Estrut. 5x40 Bicroamantizado		
249	Parafuso 3,5x12	126	
2306	Parafuso 3,5x30	8	
2373	Parafuso 3,5x40	5	
217	Prego 8x8	80	
226	Junção do Traseiro	6	
611	Dobradiça	2	
3238	Corrediça Telescópica 300mm	4	
224	Cavilha 6x30	42	
313	Etiqueta Reller	1	
1488	Pé c Cantoneira	6	
1608	Puxador	5	
203	Sache de Cola	2	
202	Suporte de Prateleira	4	
103	Suporte 1/2 lua	6	
2718	Cantoneira	14	
791	Perfil H 880	2	
2795	Calço da dobradiça	2	
3383	Kit Anti Tombamento	1	